

Die Baushoper

powered by **B + S** Mietpark



Güstrow - 12.09.-15.09.2024

Kommen Sie uns gerne besuchen!



Neumünster - 04.09.-08.09.2024

Bomag Vibrationsplatte BPR 35/60 D

Mas.-Nr. A85

+ Husqvarna Trennschleifer K770

Art.-Nr. 27310, 2190/2220

350 mm, 1x Dia.-Trennscheibe Beton Turbo



**EINFACH
MAXIMALE
POWER
KAUFEN!**

Aktions-Paketpreis

4.990,- €*

vorher 5.745,- €

Borchers & Speer
Baumaschinen-Baugeräte Handelsgesellschaft mbH
D-24118 Kiel, Grasweg 23a
Info@bs-mietpark.de
Telefon: +49 431 546500
www.bs-mietpark.de

*Es gelten ausschließlich die allgemeinen Geschäfts-, Liefer- und Zahlungsbedingungen der Borchers & Speer Baumaschinen-Baugeräte Handelsgesellschaft mbH.
Auf Grund der aktuellen, sich schnell verändernden Marktsituation, kann es zu vorzeitigen Ausverkäufen oder vorgezogenem Ende der Aktion kommen.

Bilder können abweichen.

*Alle Preise zzgl. MwSt. und Fracht.
Bei gebrauchten Maschinen gilt zudem: Gebrauchte gekauft, wie besehen und getestet, ohne weitere Gewährleistung;
Irrtum und Zwischenvermietung und -verkauf vorbehalten.

Bomag Vibrationsplatte BVP 18/45 D

Mas.-Nr. A85

inkl. Radsatz (Art.-Nr. 2112, ohne Abb.)

- AUSSTELLUNGSTÜCK -



Aktions-Paketpreis

2.150,- €*

vorher 2.320,- €

Duss Dia-Kernbohrmaschine DIA 303 W

Art.-Nr. 27700

inkl. Adapter für 1 1/4" Bohrkronen

- Preisdarstellung ohne Bohrkrone -

Aktionspreis

1.575,- €*

vorher 1.759,- €



Optional:
Bohrkronen sind separat,
je nach Verfügbarkeit, erhältlich

Husqvarna Akku-Trennschleifer K1 PACE

Art.-Nr. 27315, 2190

350 mm, Schnitttiefe 14 cm

inkl. Holzkiste, 2x Akku B 380 X, Ladegerät C 900 X und

1x Dia.-Trennscheibe Beton Turbo, 350 x 20 x 10 mm



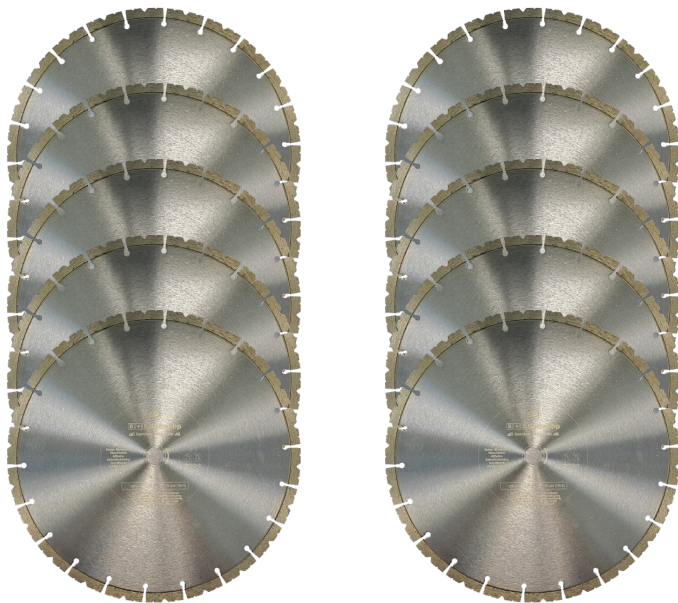
Aktionspreis
2.499,- €*
vorher 2.799,- €

10x Dia.-Trennscheiben Beton Turbo

Art.-Nr. 2630

mit W-Segment, Beton, Mauerwerk, Waschbeton, Ziegel

350x 20x 12 mm



Aktionspreis
449,- €*

Stihl Trennschleifer TS 420 + 5x Dia.-Trennscheiben

Art.-Nr. 37220

+ Art.-Nr. 2630

Aktions-Paketpreis
1.199,- €*



+49 431 546500
info@bs-mietpark.de
www.bs-mietpark.de



Nedo Horizontallaser Sirius 1 H

Art.-Nr. 26500

inkl. Acceptor 2, digital



Aktionspreis

575,- €*

vorher 679,- €

Nedo 2-Neigungslaser H2N+

Art.-Nr. 26510

inkl. Empfänger Commander 2 H2N+, mit Neigungsüberwachung

Aktionspreis

1.599,- €*

vorher 1.795,- €



Nestle Horizontallaser Pulsar H

Art.-Nr. 26210



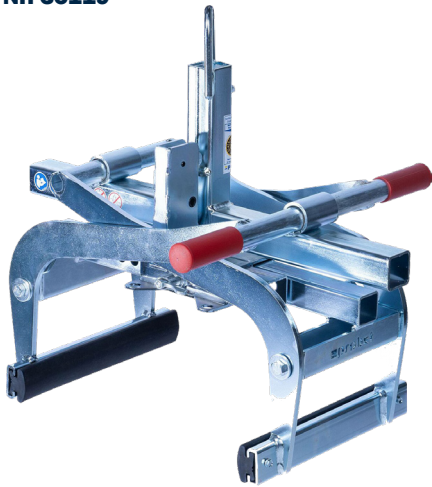
Aktionspreis

515,- €*

vorher 559,- €

Trittstufenversetzzange TSZ-uni

Art.-Nr. 35119



Aktionspreis
499,- €*
vorher 550,- €

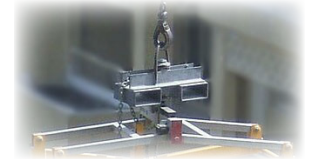
Scherengreifer SG 80-PGL2

Art.-Nr. 35030



Optional (Art.-Nr. 35032)
Aufnahme ET-D Einstecktaschen
für Staplerzinken

845,- €*
vorher 867,- €



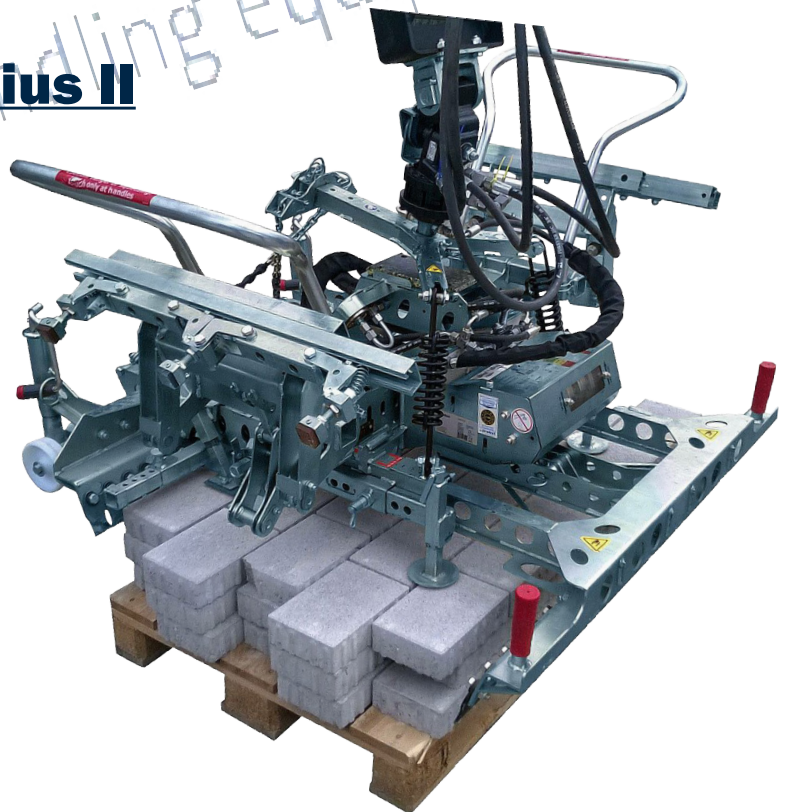
Aktionspreis
1.975,- €*
vorher 2.025,- €

Verlegezange HVZ Genius II

Mas.-Nr. F21

inkl. Kombi-Aufnahme MS 03/MS 08

Aktionspreis
16.150,- €*
vorher 16.800,- €



+49 431 546500
info@bs-mietpark.de
www.bs-mietpark.de



Probst Tele-Plan Handabziehsystem TP 60/100

Art.-Nr. 35108

Aktionspreis

199,- €*

vorher 229,- €

Optional

TP 100/165 (Art.-Nr. 35109) **209,- €***

TP 150/260 (Art.-Nr. 35110) **229,- €***

TP 200/350 (Art.-Nr. 35111) **239,- €***



Grindex elektr. Schlammpumpe Solid

Art.-Nr. 27203 - ohne Schwimmer

inkl. Festkupplung Storz C (Art.-Nr. 14170)



Aktionspreis

999,- €*

vorher 1.179,- €

- nur solange der Vorrat reicht -

mit Schwimmer

(Art.-Nr. 27209, ohne Abb.)

inkl. Festkupplung Storz C (Art.-Nr. 14170)

1.099,- €*

vorher 1.249,20 €

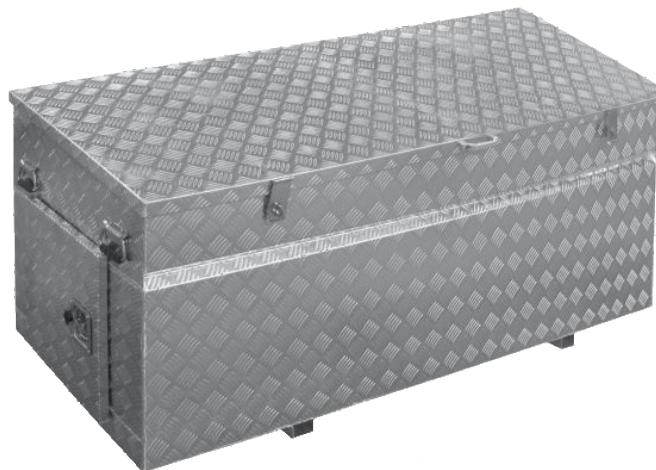
Werkzeugkiste aus Aluminium

Artikel-Nr. 9310

mit 2 Seitentüren, 170 x 70 x 85 cm

Aktionspreis

789,- €*



Instagrid LINK 36

Art.-Nr. 32600

IP54; Ausgangssteckdosen 3 x CEE 7/3 16A



Aktionspreis
790,- €*

**** Kombinieren Sie bis zu 3 Instagrid Powerboxen ONE MAX zu einer Gesamtkapazität von max. 6,3 kWh mit RCD-Schutz ****



Geko Stromerzeuger Typ 7401 ED-AA/HHBA

Art.-Nr. 32203



Optional (Art.-Nr. 32204) - ohne Abb.-
Fahrgestell für Stromerzeuger

195,- €*

vorher 259,- €

Aktionspreis
2.990,- €*

vorher 3.499,- €

Kaeser Kompressor Mobilair M30

Mas.-Nr. D47

inkl. Metallhaube, ungebremstes Fahrgestell mit starrer Zugdeichsel,
Werkzeugöler



Aktionspreis
12.990,- €*

vorher 13.750,- €

+49 431 546500
info@bs-mietpark.de
www.bs-mietpark.de



Bomag Vibrationsplatte BPR 70/70 DE

Mas.-Nr. A85

+ Bomag Vibrationsplatte BR 95

Mas.-Nr. A85



Aktions-Paketpreis
10.790,- €*
vorher ~~11.230,- €~~

**EINEFACH
MAXIMALE
POWER
KAUFEN!**